

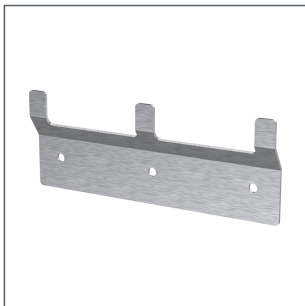
## WANDHALTERUNG FÜR DRAHTGITTERPAPIERKÖRBE OHNE WANDABSTAND

Halter für Drahtgitterpapierkörbe aus Edelstahlblech 1.4301, zur einfachen und hygienischen Montage von Drahtgitter-Papierkörben ohne Wandabstand, besonders stabil und leicht zu handhaben, zum unkomplizierten Ein- und Aushängen des Drahtgitterpapierkorbs

### PRODUKTDDETAILS

Artikelnummer: **HAL\_PK35-60\_1**

Maße (B x T x H): 165 x 13 x 77 mm, passend für Drahtgitterpapierkorb NTF00895 (35 Liter) und NTF02638 (60 Liter)



Artikelnummer: **HAL\_PK100\_1**

Maße (B x T x H): 200 x 13 x 77 mm, passend für Drahtgitterpapierkorb NTF02637 (100 Liter)

### FRIEDRICH SAILER GMBH

Memminger Str. 55  
89231 Neu-Ulm  
Bayern / Deutschland

[www.friedrich-sailer.de](http://www.friedrich-sailer.de)  
[info@friedrich-sailer.de](mailto:info@friedrich-sailer.de)  
+49 [0] 731 98 59 0-0