



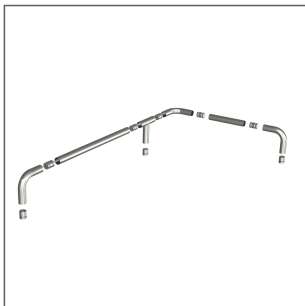
## RAMMSCHUTZ-ROHRZUSCHNITT

aus Edelstahl 1.4301, Oberfläche Mattschliff, Oberflächenrauheit RA < 0,8 µm, Rohrdurchmesser 48,3 mm

### PRODUKTDDETAILS

Artikelnummer: **CRS\_RS483\_4**

1 Stück Länge 1000 mm



Artikelnummer: **CRS\_RS483\_4\_SON**

1 Stück Länge nach Kundenvorgabe (bitte angeben)

### FRIEDRICH SAILER GMBH

Memminger Str. 55  
89231 Neu-Ulm  
Bayern / Deutschland

[www.friedrich-sailer.de](http://www.friedrich-sailer.de)  
[info@friedrich-sailer.de](mailto:info@friedrich-sailer.de)  
+49 [0] 731 98 59 0-0