

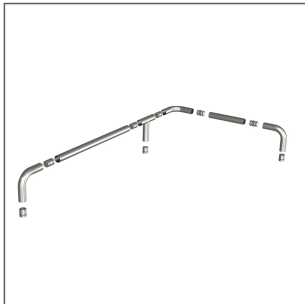
RAMMSCHUTZ-BODENBEFESTIGUNG

aus Aluminium-Legierung, zentrale Bohrung zur Bodenbefestigung, Klemmung mit Gewindestiften

PRODUKTDDETAILS

Artikelnummer: **CRS_RS483_1**

1 Stück



FRIEDRICH SAILER GMBH

Memminger Str. 55
89231 Neu-Ulm
Bayern / Deutschland

www.friedrich-sailer.de
info@friedrich-sailer.de
+49 [0] 731 98 59 0-0